

Změny ve výrobě nenosných překladů

Nenosné překlady délky (mm) 1000, 1200, 1500, určené do nenosného zdiva se zabetonovanou ocelovou výztuží v jejich spodní straně (viz *obrázek 1*) jsou nahrazeny nenosnými překlady lepenými ve svislých spárách syntetickým lepidlem. Na spodní a horní straně překladu bude stejným lepidlem lepená výztužná pancéřová skelná tkanina š. 9 cm (viz *obrázek 2* + *detailnější výkres str. 2*).

+ nižší hmotnost

Nadále se nenosné překlady délky 1200 mm prodlužují na délku 1250 mm!

+ upraven dle modulu = menší množství dořežu na stavbě

+ méně odpadu při výrobě

Upozornění:

Uložení pro všechny lepené nenosné překlady se upravuje na 150 mm (mimo tl. 75 mm) a kvůli tomu se mění i maximální světlost otvoru! (viz. tabulka)

Překlad je nutné dočasně podepřít při zdění nadezdívky vyšší než 0,5 m (2 řady) nad překladem a ponechat podepřený po dobu tvrdnutí zdící malty nadezdívky. V místě nadezdívky je potřebné důkladně nanést tenkovrstvou maltu na vodorovné a svislé spáry!

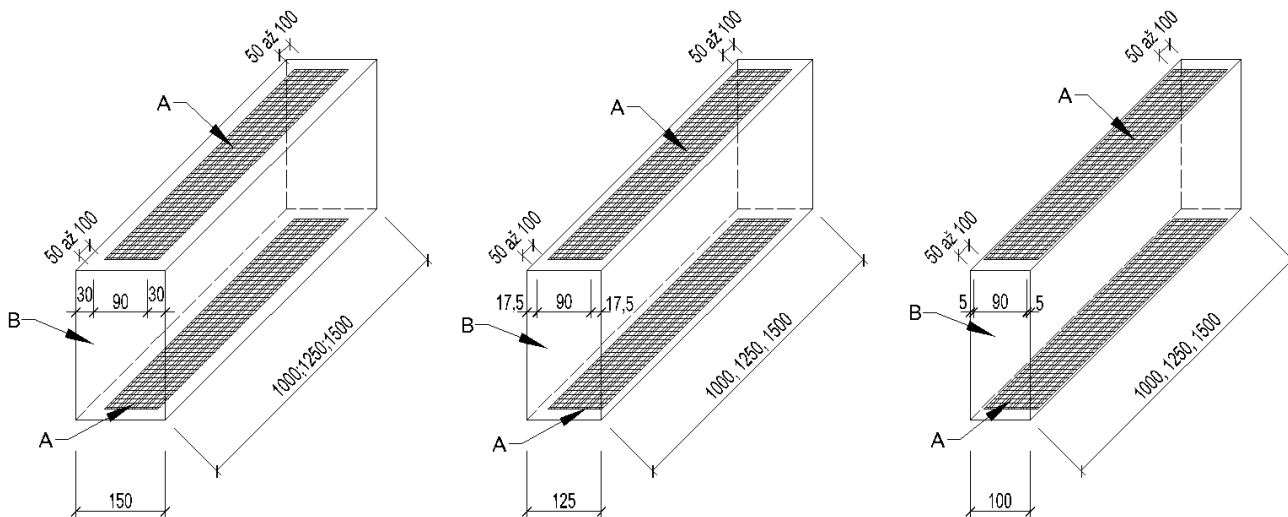
Nenosné lepené překlady			
Rozměr	Uložení	Maximální světlost otvoru	Expediční hmotnost
d × v × š (mm)	mm	mm	kg / ks
1000 × 250 × 75	100	800	13
1000 × 250 × 100	150	700	17,1
1000 × 250 × 125	150	700	21,1
1000 × 250 × 150	150	700	25,2
1250 × 250 × 100	150	950	21,1
1250 × 250 × 125	150	950	26,2
1250 × 250 × 150	150	950	31,3
1500 × 250 × 100	150	1200	25,2
1500 × 250 × 125	150	1200	31,3
1500 × 250 × 150	150	1200	37,4



obrázek 1 (původní)



obrázek 2 (nový)



A - pancéřová skelná tkanina B - příčkovky P2-500 lepené ve svislých spárách syntetickým lepidlem

Princip ukládání:

