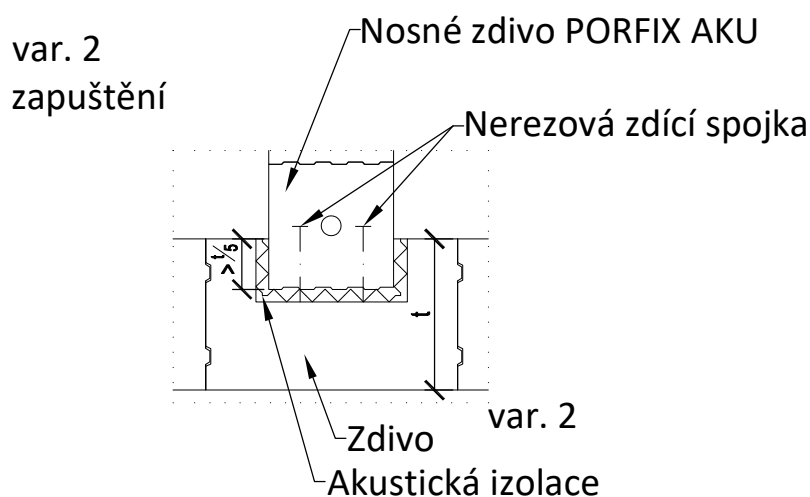
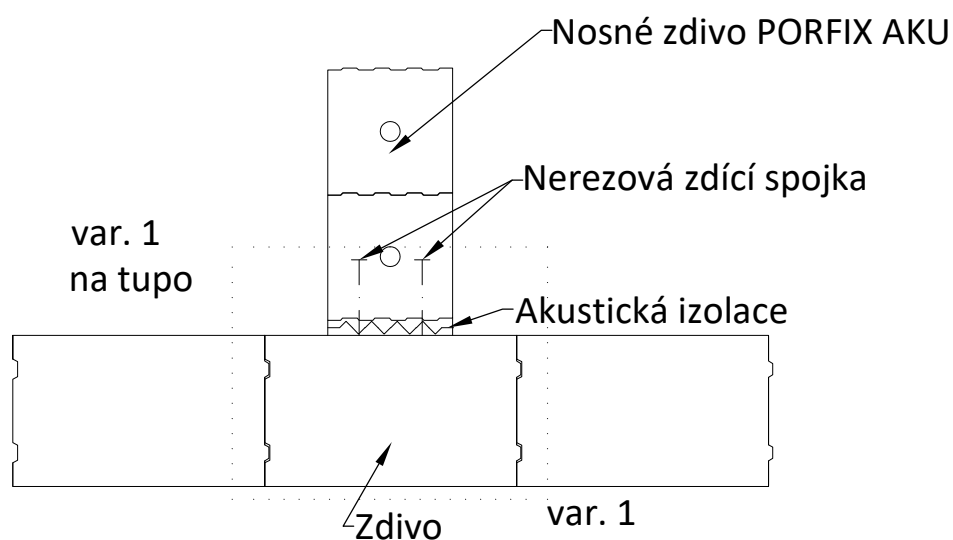


Pružné napojení akustického zdiva



Na vyplnění maltou je nutné použít výplňovou/zakládací maltu. Šířka spáry max. 50mm, kvůli dodržení vazby zdiva.

Upozornění: vhodnost použití detailu musí schválit statik/projektant stavby