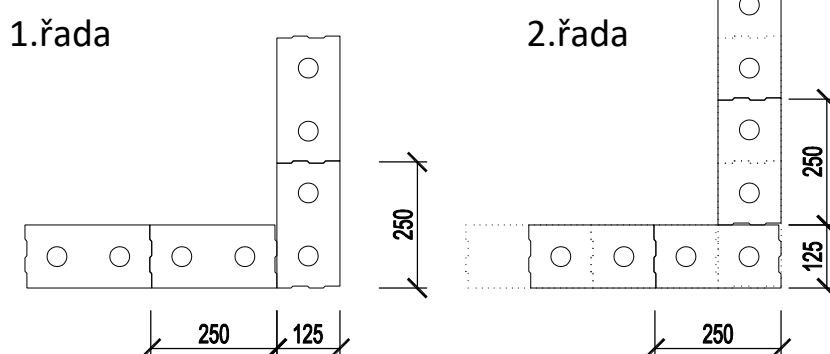
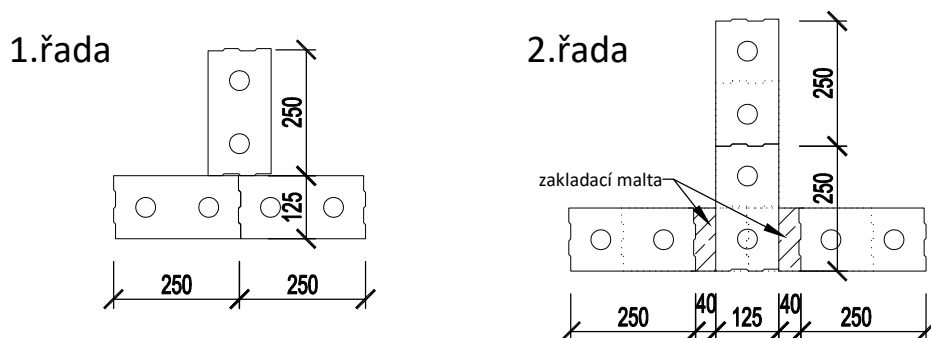


Vazby zdiva 248×248×125

roh zdiva



T napojení zdiva



Na styku stěny pero/drážka se stěnou hladkou je nutné použít tenkovrstvou maltu (max. tl. spáry 5 mm). Na spáry tl. >5mm maltou je nutné použít výplňovou/zakládací (max. tl. spáry 50mm).

Při napojení zdiva s vazbou <100mm vyztužte nerezovou zdící spojkou PORFIX nebo výztužnou tkaninou např. Murfor Compact