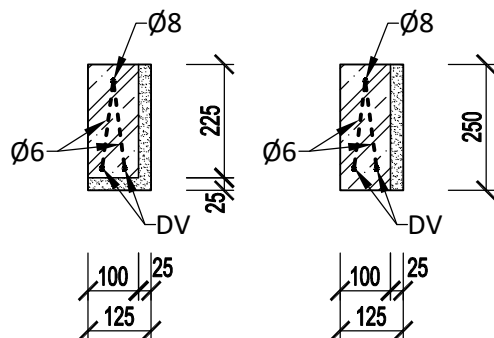
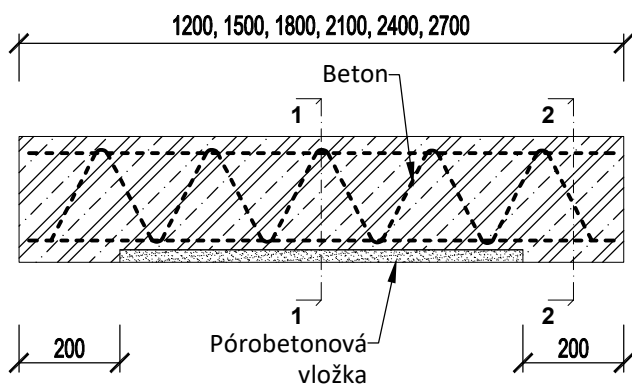
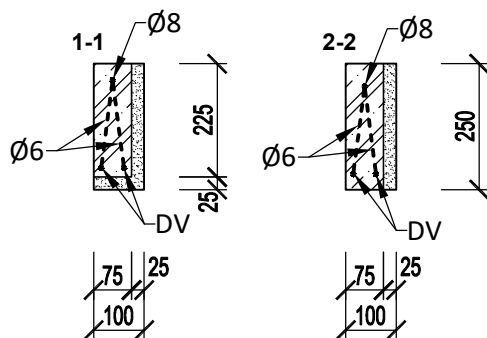
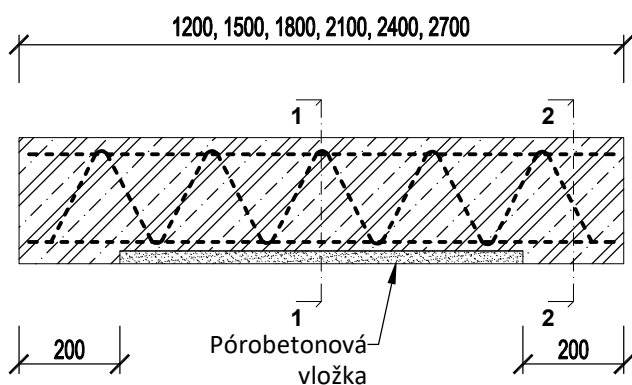
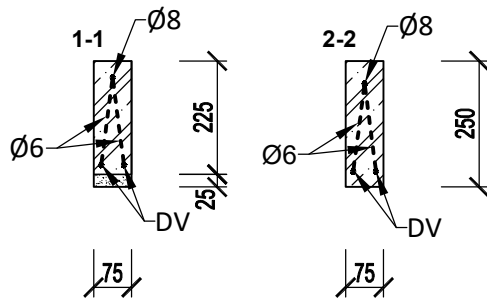
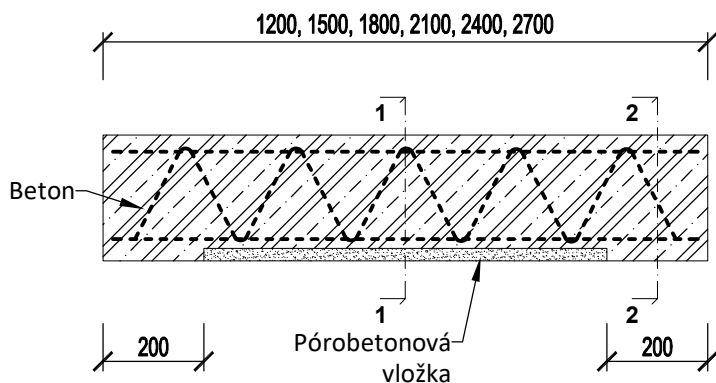


Nosné překlady

Materiál výrobku:

- beton C 20/25
- výztuž Bst 500, B 500



Tabulka dolní podélné výztuže (DV)						
↓ tloušťka a délka →	1200	1500	1800	2100	2400	2700
75/100/125	Ø6	Ø6	Ø8	Ø10	Ø12	Ø12